

Remaches - Clips

Panel Fasteners & Hole Plugs

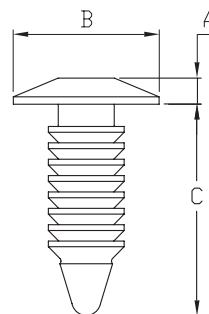
Rivets, Attaches & Clips

Nieten & Clips

Kolki i Korki

MCPES **Clip estriado** Ratchet fastener

Remaches
Clips
Panel fasteners
& Hole plugs



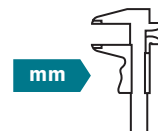
Material: PA66

UL94 V2/V0 RoHS

Referencia Reference	Agujero panel Hole size	Grosor panel Panel thickness	B	C	A
00100300636	3,00	1,60 - 3,00	8,39	4,85	1,57
00100300638	3,00	1,60 - 6,00	8,39	7,57	1,57
00100300639	3,18	1,57 - 3,18	8,74	5,28	1,57
00100300618	3,18	1,57 - 7,10	8,74	8,15	1,57
00100300635	4,00	1,60 - 6,00	11,18	8,33	1,98
00100300640	4,00	1,60 - 10,00	11,18	12,24	1,98
00100300641	4,00	1,60 - 14,00	11,18	16,23	1,98
00100300642	4,00	1,60 - 18,00	11,18	20,42	1,98
00100300208	4,75	0,64 - 9,27	9,53	12,70	1,78
00100300644	4,78	1,57 - 6,35	12,70	8,15	1,57
00100300624	4,78	1,57 - 7,10	12,70	8,84	1,98
00100300617	4,78	1,57 - 10,65	12,70	12,01	1,98
00100300616	4,78	1,57 - 14,20	12,70	15,19	1,98
00100300643	4,78	1,57 - 15,88	12,70	8,84	1,98
00100300621	4,78	1,57 - 21,30	12,70	21,54	1,98
00100300650	5,00	1,60 - 6,00	13,97	8,53	1,98
00100300645	5,00	1,60 - 10,00	13,97	12,29	1,98
00100300646	5,00	1,60 - 14,00	13,97	16,38	1,98
00100300647	5,00	1,60 - 18,00	13,97	20,4	1,98
00100300648	5,00	1,60 - 22,00	13,97	24,33	1,98
00100300649	5,00	1,60 - 26,00	13,97	28,35	1,98
00100300634	6,00	1,60 - 6,00	16,78	9,27	1,98
00100300651	6,00	1,60 - 10,00	16,78	13,21	1,98
00100300652	6,00	1,60 - 14,00	16,78	17,25	1,98
00100300653	6,00	1,60 - 22,00	16,78	25,35	1,98
00100300654	6,00	1,60 - 26,00	16,78	29,39	1,98
00100300655	6,00	1,60 - 32,00	16,78	35,43	1,98
00100300656	6,00	1,60 - 40,00	16,78	43,48	1,98
00100300657	6,00	1,60 - 50,00	16,78	53,7	1,98
00100300658	6,00	6,00 - 18,00	16,78	21,31	1,98
00100300631	6,35	1,57 - 7,10	17,78	9,93	2,54
00100300627	6,35	1,57 - 10,65	17,78	12,85	2,54
00100300629	6,35	1,57 - 14,20	17,78	16,00	2,54
00100300630	6,35	1,57 - 17,75	17,78	19,18	2,54
00100300632	6,35	1,57 - 21,30	17,78	22,35	2,54
00100300614	6,35	1,57 - 24,85	17,78	25,50	2,54
00100300622	6,35	1,57 - 28,40	17,78	28,45	2,54
00100300659	6,35	1,57 - 31,75	17,78	18,36	1,98
00100300660	6,35	1,57 - 38,10	17,78	35,05	2,54
00100300661	6,35	1,57 - 44,45	17,78	41,45	2,54

Referencia Reference	Agujero panel Hole size	Grosor panel Panel thickness	B	C	A
00100300662	6,35	1,57 - 50,80	17,78	47,80	2,54
00100300465	6,35	2,67 - 7,62	17,78	11,10	2,54
00100300211	6,35	3,81 - 13,51	17,78	20,32	2,41
00100300601	6,35	3,81 - 13,59	12,57	19,89	1,88
00100300600	6,35	5,08 - 5,54	18,29	10,80	2,26
00100300212	7,13	2,36 - 12,70	15,87	22,61	2,79
00100300663	7,13	4,32 - 19,56	17,65	24,77	2,29
00100300628	7,14	1,57 - 7,10	20,07	9,75	2,54
00100300619	7,14	1,57 - 10,65	19,99	13,08	2,54
00100300620	7,14	1,57 - 14,20	19,99	16,31	2,54
00100300615	7,14	1,57 - 17,75	19,99	19,48	2,54
00100300626	7,14	1,57 - 21,30	19,99	22,71	2,54
00100300664	7,14	1,57 - 22,23	19,99	54,15	2,54
00100300665	7,14	1,57 - 25,40	19,99	25,93	2,54
00100300666	7,14	1,57 - 31,75	19,99	29,13	2,54
00100300625	7,14	1,57 - 42,60	19,99	41,94	2,54
00100300667	7,14	1,57 - 44,45	19,99	35,59	2,54
00100300668	7,14	1,57 - 50,80	19,99	48,29	2,54
00100300633	7,92	1,57 - 7,10	22,20	10,41	2,54
00100300677	7,92	1,57 - 9,53	22,20	54,69	2,54
00100300669	7,92	1,57 - 12,70	22,20	13,44	2,54
00100300670	7,92	1,57 - 15,88	22,20	16,64	2,54
00100300623	7,92	1,57 - 21,30	22,20	22,71	2,54
00100300671	7,92	1,57 - 22,23	22,20	19,89	2,54
00100300672	7,92	1,57 - 25,40	22,20	26,31	2,54
00100300673	7,92	1,57 - 31,75	22,20	28,35	2,54
00100300674	7,92	1,57 - 38,10	22,20	35,97	2,54
00100300675	7,92	1,57 - 44,45	22,20	42,39	2,54
00100300676	7,92	1,57 - 50,80	25,40	48,84	2,54
00100300687	9,53	1,57 - 6,35	25,40	55,27	2,54
00100300688	9,53	1,57 - 9,53	25,40	11,30	2,54
00100300678	9,53	1,57 - 12,70	25,40	17,50	2,54
00100300679	9,53	1,57 - 15,88	25,40	20,73	2,54
00100300680	9,53	1,57 - 19,05	25,40	23,95	2,54
00100300681	9,53	1,57 - 22,23	25,40	27,18	2,54
00100300682	9,53	1,57 - 25,40	25,40	30,40	2,54
00100300683	9,53	1,57 - 31,75	25,40	36,86	2,54
00100300684	9,53	1,57 - 38,10	25,40	43,31	2,54
00100300685	9,53	1,57 - 44,45	25,40	49,76	2,54
00100300686	9,53	1,57 - 50,80	25,40	56,21	2,54

Color: Negro - Black



Clip Estriado / Ratchet fastener

Remaches
Clips
Panel fasteners
& Hole plugs



MCPED



MCPEV



MCPEW



MCPET



MCPXE



MCPXC



MCPXF



MCPXH



MCPXG



MCPXB



MCPXA



MCPEN

Más diseños y medidas disponibles en nuestro catálogo online, consulte en www.isc-sl.com
More designs and sizes available on our online catalogue, visit www.isc-sl.com

HDEPT-HDEPR

**Clip estriado doble
Double ratchet fastener**



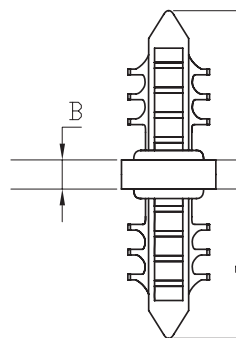
TIPO/TYPE 1



TIPO/TYPE 2

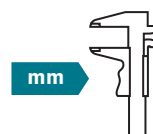
Material: PA66

RoHS

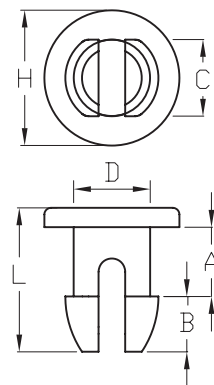


Referencia Reference	Para agujero A Hole size A	Grosor panel A Panel thickness A	Long A Length A	B	Para agujero C Hole size C	Grosor panel C Panel thickness C	Long C Length C	Tipo Type	Grupo Group
01000000003	6,35	0,50 - 6,90	11,43	2,79	6,00	0,50 a 6,90	11,43	1	HDEPT
01000000004	7,93 - 8,33	2,40 - 7,60	8,76	1,00	7,93 - 8,33	2,40 - 7,60	8,76	1	HDEPT
01000000001	7,93 - 8,33	3,20 - 9,50	11,2 - 11,9	0,90 - 1,10	7,92 - 8,33	3,50 - 19,00	21,33 - 22,10	2	HDEPR

Color: Natural - Natural



M CPR **Clip recto** Push-in fastener



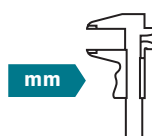
Material: PA66

UL94 V2/V0

RoHS

Referencia Reference	Agujero panel (D) Hole size (D)	Grosor panel (A) Panel thickness (A)	B	C	L	H
00100300090	2,03	5,08	1,65	2,64	7,54	4,72
00100300479	2,26	3,07	2,16	3,68	6,25	7,94
00100300577	2,26	3,18	1,78	2,79	5,97	3,43
00100300007	2,26	3,18	1,78	2,80	5,96	7,94
00100300008	2,29	1,68	1,91	2,54	4,55	4,75
00100300573	2,29	3,68	2,29	3,43	7,62	4,76
00100300009	2,29	3,69	1,65	2,66	6,48	4,75
00100300477	2,36	1,60	1,98	2,54	4,19	7,14
00100300478	2,36	2,36	1,98	2,67	5,08	7,14
00100300012	2,36	2,92	2,16	3,68	6,10	6,35
00100300483	2,36	11,68	2,16	3,43	15,11	3,94
00100300480	2,41	2,41	1,91	3,68	5,54	7,92
00100300014	2,41	8,00	1,91	3,43	11,43	3,56
00100300015	2,41	11,30	2,16	3,68	14,99	6,35
00100300091	2,41	13,54	2,21	3,30	17,15	9,50
00100300476	2,44	6,81	2,29	3,56	10,16	4,45
00100300092	2,79	20,65	3,56	3,66	25,83	6,30
00100300016	2,84	13,97	3,43	3,68	18,92	6,35
00100300017	2,92	3,07	2,67	3,68	6,60	5,16
00100300018	2,92	3,43	3,43	3,56	7,49	5,16
00100300019	2,92	3,96	3,43	3,56	8,13	5,16
00100300475	2,92	5,28	2,11	3,56	8,13	5,16
00100300020	2,92	5,97	1,68	3,68	8,66	5,16
00100300021	2,92	5,97	1,79	3,48	8,76	5,16
00100300022	2,92	6,35	2,69	3,68	10,03	5,16
00100300023	3,00	8,13	2,13	3,68	11,10	5,95
00100300024	3,05	1,91	1,52	3,81	4,83	4,75
00100300481	3,05	19,05	2,08	4,17	22,23	0,23
00100300026	3,15	2,03	1,78	4,57	5,21	5,95
00100300025	3,15	2,03	2,03	4,57	5,08	5,95
00100300027	3,15	25,65	2,08	4,17	28,70	5,95
00100300028	3,25	5,84	2,49	3,96	9,40	5,16
00100300029	3,30	4,83	2,29	4,57	8,13	5,16
00100300030	3,30	5,33	2,31	4,55	8,69	5,16
00100300692	3,30	7,80	2,03	2,29	11,10	5,08
00100300694	3,30	16,21	2,03	2,29	19,51	5,08

Color: Natural / Negro - Natural / Black



Referencia Reference	Agujero panel (D) Hole size (D)	Grosor panel (A) Panel thickness (A)	B	C	L	H
00100300031	3,68	3,30	4,45	5,21	7,75	15,08
00100300474	3,76	5,59	2,79	5,08	10,16	12,70
00100300032	3,86	0,76	3,30	4,12	5,08	8,33
00100300033	3,99	8,00	2,87	5,28	12,40	9,93
00100300484	4,06	2,03	1,52	5,08	4,57	5,94
00100300034	4,06	3,30	2,80	5,08	6,86	8,73
00100300482	4,06	4,95	5,08	5,08	11,43	7,87
00100300035	4,06	11,43	4,06	5,08	17,27	8,73
00100300036	4,06	12,83	3,30	5,08	17,91	9,52
00100300094	4,19	1,27	3,48	5,13	8,56	7,62
00100300037	4,19	1,65	3,48	5,13	8,26	8,73
00100300038	4,19	3,18	3,48	5,13	7,75	8,73
00100300039	4,19	3,18	3,48	5,13	7,87	8,71
00100300698	4,19	15,29	2,03	3,05	18,59	7,94
00100300040	4,19	26,97	4,50	5,13	28,32	9,52
00100300041	4,19	28,58	4,32	5,13	34,67	9,53
00100300042	4,37	24,13	4,42	5,79	30,48	14,29
00100300043	4,45	6,15	4,42	5,69	12,45	8,73
00100300044	4,45	22,23	4,42	5,69	28,32	8,73
00100300697	4,57	2,03	1,52	3,15	4,57	5,95
00100300464	4,57	8,64	4,57	5,59	14,73	9,65
00100300045	4,57	14,08	3,68	5,71	19,56	8,73
00100300046	4,57	14,12	3,89	5,72	19,81	8,73
00100300047	4,57	16,15	4,57	5,59	22,22	9,52
00100300048	4,57	16,15	4,57	5,59	22,23	19,05
00100300574	4,95	3,30	2,79	5,59	7,37	8,13
00100300575	4,95	4,57	2,79	5,59	8,64	8,13
00100300049	5,00	3,28	3,76	6,05	10,13	11,90
00100300050	5,05	3,89	3,18	5,79	8,46	11,90
00100300051	5,08	3,07	3,86	6,05	8,24	11,90
00100300691	5,08	11,18	2,87	3,99	15,57	9,93
00100300696	5,13	26,97	4,50	4,19	32,23	9,52
00100300052	5,16	9,40	2,67	5,99	13,72	8,73
00100300053	5,51	6,35	2,54	7,06	10,03	10,32
00100300693	5,59	8,13	4,57	4,57	14,20	19,05
00100300576	5,69	14,22	3,68	4,45	19,43	8,74
00100300054	5,84	12,78	5,33	7,49	27,51	9,93
00100300055	5,84	43,94	5,33	7,49	51,05	9,93
00100300056	6,07	5,56	4,52	7,04	11,30	12,70
00100300064	6,10	7,01	3,61	7,49	11,68	11,51
00100300057	6,10	7,14	4,47	7,11	13,03	12,70
00100300058	6,10	7,62	4,32	7,49	13,59	11,51
00100300059	6,10	8,38	4,75	7,49	14,10	11,51
00100300060	6,10	8,76	4,50	7,14	14,68	12,70
00100300061	6,10	11,13	4,47	7,14	17,07	12,70
00100300062	6,10	11,84	4,52	7,11	17,81	12,70
00100300063	6,10	12,65	4,47	7,19	18,64	12,70
00100300065	6,12	3,23	4,50	7,14	9,17	12,70
00100300066	6,12	4,80	4,50	7,06	10,03	12,70
00100300067	6,12	6,35	4,45	7,19	12,37	12,70

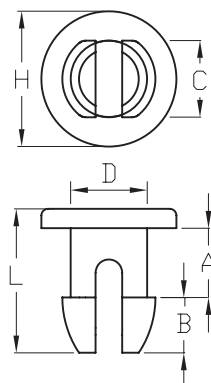
Color: Natural / Negro - Natural / Black



mm



MCPR Clip recto Push-in fastener



Material: PA66

UL94 V2/V0

RoHS

Referencia Reference	Agujero panel (D) Hole size (D)	Grosor panel (A) Panel thickness (A)	B	C	L	H
00100300068	6,12	7,98	4,47	7,14	13,21	12,70
00100300069	6,15	3,96	4,32	7,14	9,65	12,70
00100300070	6,15	9,53	4,45	7,14	15,47	12,70
00100300071	6,17	1,63	4,27	7,11	6,65	12,70
00100300072	6,17	1,63	4,70	7,11	9,40	12,70
00100300073	6,17	10,29	4,45	7,16	16,21	12,70
00100300074	6,22	2,51	4,27	7,11	8,23	12,70
00100300075	6,22	6,35	4,75	7,62	12,62	15,08
00100300077	6,22	9,27	4,75	7,37	15,80	15,08
00100300076	6,22	9,27	4,75	7,49	17,40	15,08
00100300078	6,22	12,19	4,75	7,44	18,16	15,08
00100300079	6,35	39,19	5,21	7,49	47,63	9,53
00100300080	6,48	5,00	4,70	7,49	10,54	8,73
00100300081	6,60	4,34	4,75	7,49	9,65	8,73
00100300082	6,60	4,34	4,75	7,49	10,29	12,70
00100300083	6,60	4,34	4,75	7,49	10,62	15,08
00100300084	6,86	27,05	9,14	9,14	38,10	15,88
00100300085	6,99	10,29	4,06	8,00	15,75	15,08
00100300093	7,24	3,91	6,48	8,81	12,01	17,28
00100300086	7,37	3,56	6,48	9,14	11,89	17,45
00100300695	7,37	6,35	4,75	6,22	12,62	12,70
00100300087	7,37	6,35	6,48	9,14	14,86	17,45
00100300088	7,74	3,05	6,48	9,65	11,43	11,10
00100300089	8,89	25,91	9,65	12,07	37,08	12,70

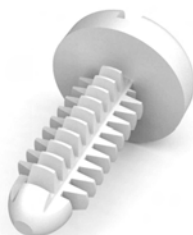
Color: Natural / Negro - Natural / Black



Clip Estriado / Spin clips



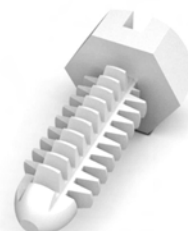
MCPEL



MCPEZ



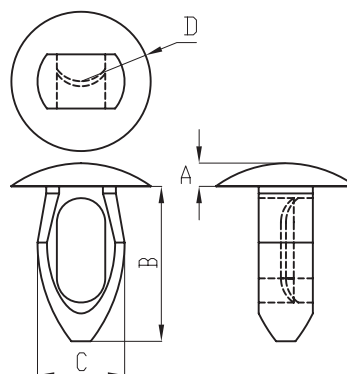
MCPEY



MCPEO

Más diseños y medidas disponibles en nuestro catálogo online, consulte en www.isc-sl.com
More designs and sizes available on our online catalogue, visit www.isc-sl.com



MCPC**Clip cónico**
Arrow clipRemaches
Clips
Panel fasteners
& Hole plugs

Material: PA66

UL94 V2/V0

RoHS

Referencia Reference	Agujero panel Hole size	Grosor panel Panel thickness	D	A	B	C
00100300122	1,57 - 1,65	0,25 - 0,79	2,54	0,51	3,18	1,73
00100300486	1,57 - 1,65	0,25 - 0,79	2,54	0,51	4,75	1,73
00100300123	2,16 - 2,29	0,81 - 2,72	3,18	0,76	4,75	2,72
00100300124	3,00 - 3,10	1,57 - 3,18	7,11	1,52	9,91	3,71
00100300125	3,02 - 3,43	1,58 - 3,18	6,86	1,01	8,38	3,56
00100300126	3,30 - 3,35	3,18 - 3,56	6,86	1,78	7,87	4,11
00100300127	3,33 - 3,43	1,57 - 3,18	6,86	1,52	10,03	4,06
00100300128	3,68 - 3,71	7,37 - 7,62	6,86	1,78	13,46	4,98
00100300129	3,84 - 4,09	1,57 - 3,18	7,11	1,02	9,91	4,98
00100300130	3,84 - 4,09	1,57 - 3,68	7,11	2,03	10,16	4,57
00100300690	3,94 - 4,11	7,62 - 7,87	6,86	1,78	13,59	5,16
00100300131	4,06 - 4,19	0,81 - 3,18	7,11	2,03	10,16	4,72
00100300603	4,06 - 4,19	0,81 - 3,18	7,62	2,79	10,16	4,72
00100300132	4,62 - 4,88	1,57 - 3,18	9,14	1,52	10,16	5,72
00100300133	4,62 - 4,88	4,19 - 4,70	9,53	1,52	13,33	5,23
00100300689	4,62 - 4,88	5,08 - 6,35	6,86	1,78	13,41	5,13
00100300134	4,62 - 4,88	7,87 - 8,38	9,40	1,52	13,72	5,72
00100300487	4,88 - 5,38	1,57 - 3,17	9,53	1,52	11,43	5,97
00100300135	4,95 - 5,08	0,89 - 1,65	9,40	1,52	8,89	5,72
00100300136	5,41 - 5,66	1,57 - 3,18	9,40	1,52	11,43	5,72
00100300137	5,41 - 5,66	3,18 - 4,75	9,40	1,52	13,72	6,30
00100300485	6,10 - 6,60	2,41 - 5,54	19,05	1,40	16,05	7,14
00100300138	6,25 - 6,60	12,70 - 19,10	15,49	1,73	28,83	7,29
00100300139	6,35 - 6,57	3,18 - 6,35	12,70	1,27	16,00	7,12
00100300140	6,35 - 6,60	9,14 - 9,65	15,62	1,65	20,57	7,26
00100300141	6,39 - 6,60	3,18 - 4,75	12,29	1,52	14,61	7,37
00100300142	8,38 - 8,50	1,57 - 8,63	17,35	1,78	22,86	9,52
00100300488	8,38 - 8,64	3,18 - 8,89	12,07	1,78	22,73	9,40
00100300143	8,38 - 8,64	3,18 - 8,89	17,45	0,75	22,74	9,40
00100300144	8,51 - 8,76	1,57 - 3,56	22,00	1,27	11,43	9,22

Color: Natural / Negro - Natural / Black

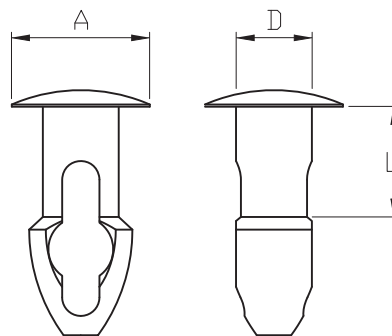


mm



MCP

Clip ojo de cerradura Key-hole clip



Material: PA66

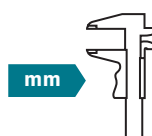
UL94 V2/V0



Referencia Reference	Agujero panel (D) Hole size (D)	Grosor panel (L) Panel thickness (L)	A
00100300145	3,18	2,36	6,35
00100300146	3,18	3,18	6,35
00100300147	3,18	3,96	6,35
00100300148	3,18	4,78	6,35
00100300149	3,18	5,56	6,35
00100300150	3,18	6,35	6,35
00100300151	3,96	2,36	7,94
00100300152	3,96	3,18	7,94
00100300153	3,96	3,96	7,94
00100300154	3,96	4,75	7,94
00100300155	3,96	5,54	7,94
00100300156	3,96	6,35	7,94
00100300157	3,96	7,14	7,94
00100300158	3,96	7,92	7,94
00100300159	3,96	8,71	7,94
00100300160	3,96	9,53	7,94
00100300161	4,75	2,36	7,94
00100300162	4,75	3,18	7,94
00100300163	4,75	3,96	7,94
00100300164	4,75	4,75	7,94
00100300165	4,75	5,56	7,94
00100300166	4,75	6,35	7,94
00100300572	4,75	6,35	11,89
00100300167	4,75	7,14	7,94
00100300168	4,75	7,95	7,94
00100300169	4,75	8,74	7,94

Referencia Reference	Agujero panel (D) Hole size (D)	Grosor panel (L) Panel thickness (L)	A
00100300170	4,75	9,53	7,94
00100300171	5,56	2,36	8,73
00100300172	5,56	3,18	8,73
00100300173	5,56	3,96	8,73
00100300174	5,56	4,75	8,73
00100300175	5,56	5,56	8,73
00100300176	5,56	6,35	8,73
00100300177	5,56	7,14	8,73
00100300178	5,56	7,92	8,73
00100300595	5,56	8,74	8,73
00100300596	5,56	9,50	8,73
00100300179	6,35	2,36	12,70
00100300180	6,35	3,18	12,70
00100300181	6,35	3,96	12,70
00100300182	6,35	4,75	12,70
00100300183	6,35	5,56	12,70
00100300184	6,35	6,35	12,70
00100300185	6,35	7,14	12,70
00100300186	6,35	7,92	12,70
00100300187	6,35	8,71	12,70
00100300188	6,35	9,53	12,70
00100300189	6,35	10,31	12,70
00100300190	6,35	11,10	12,70
00100300191	6,35	11,89	12,70
00100300192	6,35	12,70	12,70
00100300699	7,14	12,70	10,31

Color: Natural / Negro - Natural / Black



Clip Flecha / Arrow Clip

Remaches
Clips
Panel fasteners
& Hole plugs



MCPAF



MCPAB



MCPAD



MCPAG



MCPAC



MCPAA



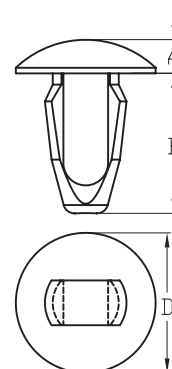
MCPAE



MCPAH

Más diseños y medidas disponibles en nuestro catálogo online, consulte en www.isc-sl.com
More designs and sizes available on our online catalogue, visit www.isc-sl.com

MCPE Clip presión
Snap Clip

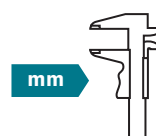


Material: POM RoHS

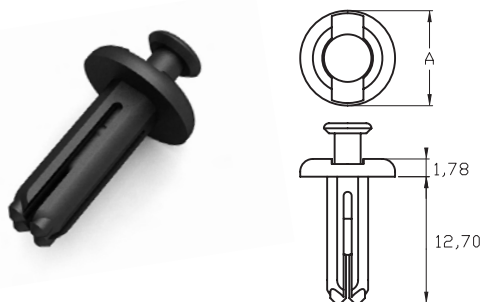
Referencia Reference	Agujero panel Hole size	Grosor panel Panel thickness	B	D	A
00100300095	3,18	0,81	6,35	6,35	1,52
00100300096	3,18	1,57	7,14	6,35	1,52
00100300097	3,18	2,36	7,94	6,35	1,52
00100300098	3,18	3,18	8,73	6,35	1,52
00100300099	3,96	0,81	7,14	7,94	1,52
00100300100	3,96	1,57	7,94	7,94	1,52
00100300101	3,96	2,36	8,73	7,94	1,52
00100300102	3,96	3,18	9,53	7,94	1,52
00100300103	3,96	3,96	10,32	7,94	1,52
00100300104	4,75	0,81	7,94	7,94	1,52
00100300105	4,75	1,57	8,73	7,94	1,52
00100300106	4,75	2,36	9,53	7,94	1,52
00100300107	4,75	3,18	10,32	7,94	1,52
00100300108	4,75	3,96	11,11	7,94	1,52

Referencia Reference	Agujero panel Hole size	Grosor panel Panel thickness	B	D	A
00100300109	4,75	4,75	11,91	7,94	1,52
00100300110	5,56	0,81	9,93	8,73	1,52
00100300111	5,56	1,57	10,72	8,73	1,52
00100300112	5,56	2,36	11,51	8,73	1,52
00100300113	5,56	3,18	12,30	8,73	1,52
00100300114	5,56	3,96	13,11	8,73	1,52
00100300115	5,56	4,75	13,89	8,73	1,52
00100300116	6,35	0,81	9,93	12,70	1,52
00100300117	6,35	1,57	10,72	12,70	1,52
00100300118	6,35	2,36	11,51	12,70	1,52
00100300119	6,35	3,18	12,30	12,70	1,52
00100300120	6,35	3,96	13,11	12,70	1,52
00100300121	6,35	4,75	13,89	12,70	1,52

Color: Natural - Natural



MRPP Remache panel Two-piece rivet

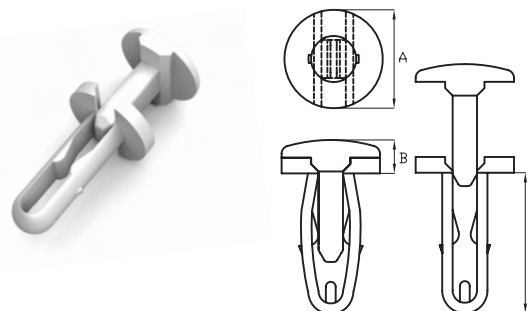


Material: PA66 UL94 V2/V0 RoHS

Referencia Reference	Agujero panel Hole size	Grosor panel Panel thickness	A
00100300503	4,78	1,59	9,53
00100300504	4,78	3,18	9,53
00100300285	6,35	1,59	11,11
00100300505	6,35	3,18	11,11
00100300506	6,35	4,76	11,11

Color: Natural / Negro - Natural / Black

MRP Remache panel Panel cinching rivet

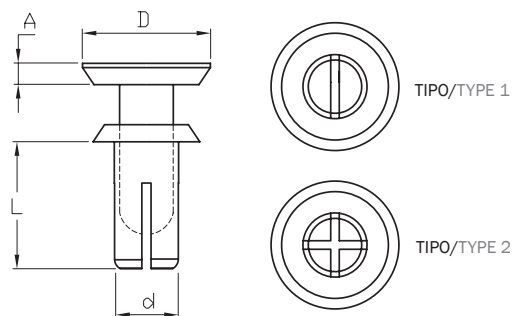


Material: PA66 UL94 V2/V0 RoHS

Referencia Reference	Agujero panel Hole size	Grosor panel Panel thickness	L	A	B
00100300490	3,18	0,51 - 2,77	9,07	6,35	2,03
00100300491	4,78	0,51 - 4,42	11,08	9,53	3,38
00100300492	6,35	0,51 - 2,77	12,07	9,53	2,92
00100300493	6,35	0,51 - 4,42	14,10	15,88	2,97

Color: Natural / Negro - Natural / Black

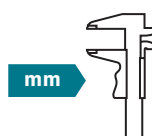
MRMHV Remache rápido plano Push rivet flat



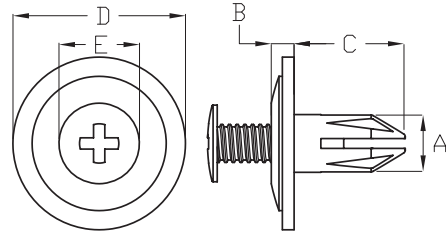
Material: PA6 UL94 V2/V0 RoHS

Referencia Reference	Agujero panel Hole size	Grosor panel Panel thickness	d	L	D	A	Tipo Type
01012000313	3,10	1,00 - 2,00	3,00	3,50	6,40	1,00	1
01012000314	3,10	2,00 - 3,00	3,00	4,50	6,40	1,00	1
01012000315	3,10	3,00 - 4,00	3,00	5,50	6,40	1,00	1
01012000316	3,10	4,00 - 5,00	3,00	6,50	6,00	1,00	1
01012000317	3,10	5,00 - 6,50	3,00	8,00	6,00	1,00	1
01012000318	3,60	2,00 - 3,00	3,50	4,50	6,40	1,00	2
01012000319	3,60	3,00 - 4,00	3,50	5,50	6,00	1,00	2
01012000320	3,60	4,50 - 5,50	3,50	7,00	6,00	1,00	2

Color: Negro - Black



MRTMH Remache phillips Two-piece screw rivet



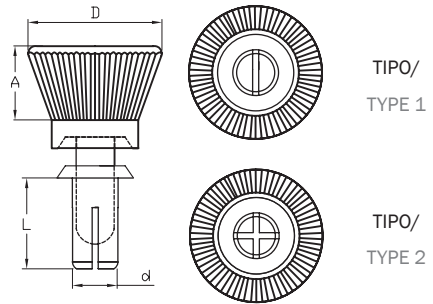
Material: PA66 UL94 V2/V0 RoHS

Referencia Reference	Agujero panel Hole size	Grosor panel Panel thickness	D	B	A	C	E
00100300269	6,35	3,56	17,86	2,38	5,97	11,11	7,94
00100300268	6,35	3,96	15,08	2,38	5,84	10,72	8,89
00100300270	7,14	2,36	14,10	1,65	6,86	11,11	9,72

Color: Natural / Negro - Natural / Black



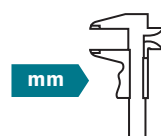
MRMHZ Remache rápido reutilizable Re-assembly push-in rivet



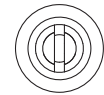
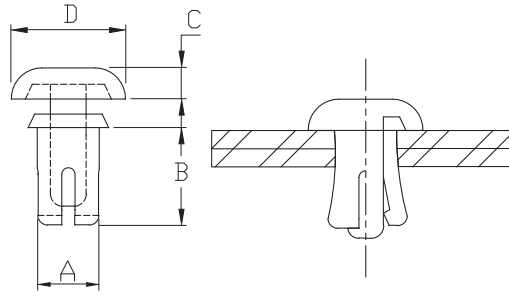
Material: PA6 UL94 V2/V0 RoHS

Referencia Reference	Agujero panel Hole size	Grosor panel Panel thickness	d	L	D	A	Tipo Type
01012000300	3,10	1,00 - 2,00	3,00	3,50	10,00	8,00	1
01012000301	3,10	2,00 - 3,00	3,00	4,50	10,00	8,00	1
01012000302	3,10	3,00 - 4,00	3,00	5,50	10,00	8,00	1
01012000303	3,10	4,00 - 5,00	3,00	6,50	10,00	8,00	1
01012000304	3,10	5,50 - 6,50	3,00	8,00	10,00	8,00	1
01012000305	3,60	2,00 - 3,00	3,50	4,50	10,00	8,00	2
01012000306	3,60	3,00 - 3,70	3,50	5,50	10,00	8,00	2
01012000307	3,60	3,80 - 5,20	3,50	7,00	10,00	8,00	2
01012000308	4,10	2,50 - 3,50	4,00	5,00	12,00	8,00	2
01012000309	4,10	3,50 - 4,50	4,00	6,00	12,00	8,00	2
01012000310	4,10	4,50 - 5,50	4,00	7,00	12,00	8,00	2
01012000311	4,10	5,50 - 6,50	4,00	8,00	12,00	8,00	2
01012000312	4,10	7,50 - 8,50	4,00	10,00	12,00	8,00	2

Color: Negro / Blanco - Black / White



MRMHM Remache rápido Snap rivet



TIPO/TIPE 1



TIPO/TIPE 2



TIPO/TIPE 3



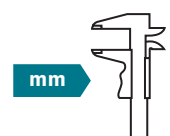
Material: PA66

UL94 V2/V0

RoHS

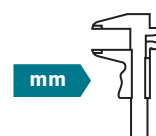
Referencia Reference	Agujero panel Hole size	Grosor panel Panel thickness	B	A	C	D	Tipo Type
00100300537	2,10 - 2,20	0,60 - 1,20	2,29	1,90	1,20	4,20	1
00100300538	2,10 - 2,20	1,30 - 2,00	3,30	1,90	1,20	4,20	1
00100300539	2,10 - 2,20	2,10 - 2,80	4,06	1,90	0,60	3,10	1
00100300540	2,10 - 2,20	2,90 - 3,60	4,83	1,90	1,20	4,20	1
00100300597	2,10 - 2,20	3,80 - 4,80	5,60	1,90	1,20	4,20	1
00100300541	2,10 - 2,20	4,40 - 5,00	6,35	1,90	1,20	4,20	1
00100300529	2,60 - 2,70	0,90 - 2,00	3,10	2,50	1,50	5,10	2
00100300542	2,60 - 2,70	1,00 - 2,00	3,30	2,50	1,40	5,00	1
00100300543	2,60 - 2,70	2,70 - 3,60	4,83	2,50	1,40	5,00	1
00100300544	2,60 - 2,70	3,40 - 4,30	5,59	2,50	0,70	3,70	1
00100300591	2,60 - 2,70	3,60 - 5,00	6,30	2,50	1,40	5,00	1
00100300592	2,60 - 2,70	4,30 - 5,80	7,10	2,50	1,40	5,00	1
00301300013	2,70	1,00 - 1,80	3,20	2,70	1,40	5,00	1
00301300014	2,70	1,80 - 2,60	4,00	2,70	1,40	5,00	1
00301300015	2,70	3,40 - 4,20	5,60	2,70	1,40	5,00	1
00100300276	2,70 - 2,80	2,00 - 3,00	4,30	2,60	1,70	5,10	2
00100300530	2,70 - 2,80	3,10 - 3,90	5,00	2,60	1,90	5,10	2
00100300593	3,00 - 3,20	5,00 - 6,00	7,60	3,00	1,60	6,40	1
00301300016	3,10	1,00 - 2,00	3,50	3,10	1,60	6,40	1
00301300017	3,10	2,00 - 3,00	4,50	3,10	1,60	6,40	1
00301300018	3,10	4,00 - 5,00	6,50	3,10	1,60	6,40	1
00301300019	3,10	5,50 - 6,50	8,00	3,10	1,60	6,40	1
00100300271	3,10 - 3,20	1,30 - 2,50	3,50	3,00	1,60	6,40	1
00100300545	3,10 - 3,20	1,90 - 3,00	4,65	3,00	1,50	6,20	1
00100300550	3,10 - 3,20	2,00 - 3,00	4,57	3,00	1,60	6,40	1
00100300546	3,10 - 3,20	4,00 - 5,00	6,60	3,00	1,60	6,40	1
00100300547	3,10 - 3,20	5,50 - 6,50	7,87	3,00	1,60	6,40	1
00100300548	3,10 - 3,20	6,50 - 7,50	8,89	3,00	1,60	6,40	1
00100300549	3,10 - 3,20	7,50 - 8,50	9,91	3,00	1,60	6,40	1
00100300281	3,10 - 3,20	10,20 - 11,20	13,20	3,00	1,70	6,40	3
00100300272	3,20 - 3,30	3,00 - 4,00	5,50	3,00	1,60	6,30	1
00100300284	3,50 - 3,60	1,50 - 3,00	4,60	3,40	1,50	6,40	2
00100300277	3,50 - 3,60	3,00 - 4,00	5,60	3,40	1,50	6,40	2
00301300020	3,60	2,00 - 3,00	4,50	3,60	1,60	6,40	1
00301300021	3,60	2,50 - 3,50	5,00	3,60	1,60	6,40	1
00301300022	3,60	3,00 - 4,00	5,50	3,60	1,60	6,40	1

Color: Blanco / Negro - White / Black



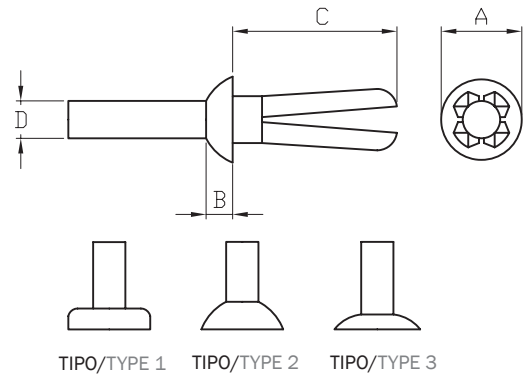
Referencia Reference	Agujero panel Hole size	Grosor panel Panel thickness	B	A	C	D	Tipo Type
00301300023	3,60	4,50 - 5,50	7,00	3,60	1,60	6,40	1
00100300551	3,60 - 3,70	1,20 - 2,10	3,56	3,40	1,60	6,40	2
00100300552	3,60 - 3,70	2,10 - 3,00	4,32	3,40	1,60	6,40	2
00100300553	3,60 - 3,70	2,70 - 3,60	5,08	3,40	1,60	6,40	2
00100300554	3,60 - 3,70	3,70 - 4,60	6,10	3,40	1,60	6,40	2
00100300555	3,60 - 3,70	4,50 - 5,50	7,11	3,40	1,60	6,40	2
00100300556	3,60 - 3,70	5,50 - 6,50	7,87	3,40	1,60	6,40	2
00100300273	4,00 - 4,10	2,50 - 3,50	5,00	3,90	2,00	8,00	1
00100300274	4,00 - 4,10	3,50 - 4,50	6,00	3,90	1,90	8,00	1
00301300024	4,10	2,50 - 3,50	5,00	4,10	1,80	8,00	1
00301300025	4,10	3,50 - 4,50	6,00	4,10	1,80	8,00	1
00301300026	4,10	4,50 - 5,50	7,00	4,10	1,80	8,00	1
00301300027	4,10	5,50 - 6,50	8,00	4,10	1,80	8,00	1
00301300028	4,10	7,50 - 8,50	10,00	4,10	1,80	8,00	1
00100300559	4,30	6,30 - 6,70	10,41	4,20	2,00	9,40	2
00100300279	4,10 - 4,20	1,20 - 4,50	5,90	4,00	2,00	9,50	1
00100300278	4,10 - 4,20	3,80 - 4,80	8,00	4,00	2,10	8,00	2
00100300466	4,10 - 4,20	4,50 - 5,50	7,20	4,00	2,10	8,00	2
00100300557	4,10 - 4,20	6,50 - 7,50	8,89	4,00	1,80	8,10	2
00100300558	4,10 - 4,20	6,50 - 8,50	9,91	4,00	1,80	8,70	2
00100300531	4,10 - 4,20	7,40 - 8,40	10,00	4,00	2,10	8,00	2
00100300594	4,10 - 4,20	8,50 - 10,40	12,10	4,00	1,80	8,00	2
00100300283	4,20 - 4,30	2,54 - 6,35	8,00	4,00	0,80	7,00	2
00100300280	4,30 - 4,40	4,30 - 5,30	6,70	4,20	2,10	8,00	1
00100300532	4,70 - 4,80	6,35 - 11,10	13,40	4,60	2,40	9,00	2
00301300029	5,10	1,50 - 2,50	4,50	5,10	2,20	9,00	1
00301300030	5,10	3,50 - 4,50	6,50	5,10	2,20	9,00	1
00301300031	5,10	4,50 - 5,50	7,50	5,10	2,20	9,00	1
00301300032	5,10	5,50 - 6,50	8,50	5,10	2,20	9,00	1
00301300033	5,10	6,50 - 7,50	9,50	5,10	2,20	9,00	1
00301300034	5,10	7,50 - 8,50	10,50	5,10	2,20	9,00	1
00100300560	5,10 - 5,20	1,50 - 2,50	4,57	4,90	2,20	8,90	2
00100300561	5,10 - 5,20	2,50 - 3,50	5,59	4,90	2,20	8,90	2
00100300562	5,10 - 5,20	2,70 - 4,30	6,60	4,90	0,90	6,70	2
00100300533	5,10 - 5,20	5,51 - 6,50	8,38	5,00	2,10	9,00	2
00100300282	5,10 - 5,20	5,84 - 7,62	9,40	5,00	2,40	8,90	2
00100300563	5,10 - 5,20	7,50 - 8,50	10,41	4,90	2,20	8,90	2
00100300275	5,20 - 5,30	4,00 - 5,00	7,00	5,00	1,90	8,00	2
00100300565	6,10 - 6,20	2,50 - 4,00	6,10	5,90	2,40	12,10	2
00100300566	6,10 - 6,20	3,50 - 5,50	7,87	6,00	3,00	1	2
00100300567	6,35	0,80 - 1,60	4,75	6,10	3,00	2,00	2
00100300568	6,35	1,60 - 3,20	6,35	6,10	3,00	11,10	2
00100300569	6,35	3,20 - 4,70	7,92	6,10	3,00	11,10	2
00100300570	6,35	4,70 - 6,30	9,53	6,10	3,00	11,10	2
00100300571	6,35	6,30 - 9,50	12,70	6,10	3,00	11,10	2

Color: Blanco / Negro - White / Black



Remaches
Clips
Panel fasteners
& Hole plugs

MARRA Remache Poly drive rivet



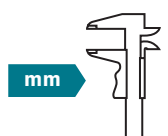
Material: PA66

UL94 V2/V0

RoHS

Referencia Reference	Agujero panel Hole size	Grosor panel Panel thickness	A	C	B	D	Tipo Type
00100300213	3,18	0,79 - 3,56	4,75	4,83	1,19	1,91	2
00100300214	3,30	0,79 - 3,56	5,54	5,72	1,52	1,91	2
00100300215	3,96	4,75 - 6,35	5,54	7,92	1,27	2,36	1
00100300216	3,96	5,54 - 7,92	5,54	9,12	1,27	2,36	1
00100300217	3,96	5,54 - 9,73	5,54	10,69	1,27	2,36	1
00100300226	4,06	1,57 - 4,57	7,49	5,84	1,27	2,36	2
00100300242	4,06	5,54 - 7,92	9,53	8,89	1,27	2,36	2
00100300219	4,62	3,30 - 7,37	7,11	9,65	1,27	3,05	3
00100300218	4,75	0,79 - 5,08	6,98	7,49	1,91	3,18	2
00100300220	4,75	1,57 - 3,18	7,14	5,84	1,91	3,18	2
00100300246	4,75	1,57 - 3,18	10,92	5,49	3,05	3,18	1
00100300221	4,75	1,57 - 4,75	7,14	7,49	1,91	3,18	2
00100300222	4,75	1,57 - 4,75	7,14	7,52	1,27	3,18	3
00100300240	4,75	1,57 - 4,75	9,53	7,14	2,03	3,18	2
00100300241	4,75	1,57 - 4,75	9,53	7,49	2,03	3,18	2
00100300266	4,75	1,57 - 4,75	11,05	7,24	1,91	3,18	3
00100300249	4,75	1,57 - 4,75	11,10	7,49	1,91	3,18	3
00100300230	4,75	1,98 - 9,50	8,13	11,56	2,77	3,18	2
00100300223	4,75	1,98 - 9,53	7,14	11,43	1,19	3,18	2
00100300227	4,75	1,98 - 9,53	7,92	11,30	1,57	3,18	1
00100300247	4,75	3,18 - 4,75	11,05	7,14	1,91	3,18	3
00100300243	4,75	3,96 - 7,14	9,53	9,65	2,03	3,18	2
00100300248	4,75	3,96 - 7,14	11,05	9,65	1,91	3,18	3
00100300250	4,75	3,96 - 7,14	11,10	9,65	1,91	3,18	3
00100300224	4,75	7,92 - 11,18	7,14	13,59	1,91	3,18	1
00100300225	4,75	9,53 - 12,70	7,14	15,88	2,03	3,18	1
00100300232	4,75	9,53 - 12,70	8,13	15,47	2,77	3,18	2
00100300233	4,75	9,53 - 19,05	8,13	21,59	2,92	3,18	2
00100300265	5,46	1,98 - 7,62	16,00	10,54	2,03	3,05	3
00100300236	5,54	2,36 - 9,53	9,65	11,43	2,03	3,05	2
00100300252	5,54	2,39 - 7,92	11,10	11,79	2,54	3,18	1
00100300235	5,54	4,75 - 6,35	9,53	8,71	2,03	3,05	3
00100300244	5,74	3,18 - 7,92	9,53	11,43	2,03	3,05	2
00100300251	5,74	3,18 - 7,92	11,10	11,43	1,91	3,18	3
00100300239	5,77	0,79 - 1,57	9,53	4,32	5,66	3,18	2
00100300245	6,22	3,56 - 13,99	9,53	15,88	2,54	3,81	2

Color: Natural / Negro - Natural / Black



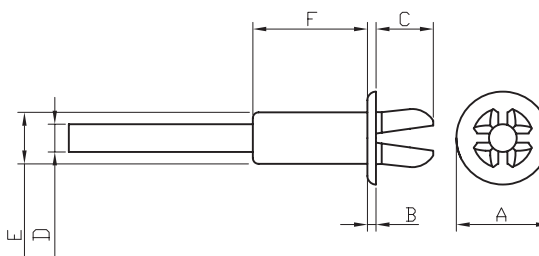
Referencia Reference	Agujero panel Hole size	Grosor panel Panel thickness	A	C	B	D	Tipo Type
00100300234	6,35	1,57 - 3,18	9,40	5,54	2,03	3,18	3
00100300260	6,35	1,98 - 6,99	12,55	9,53	7,75	3,94	2
00100300263	6,35	2,36 - 7,92	11,89	12,70	2,03	3,81	1
00100300254	6,35	2,36 - 7,92	11,89	12,70	2,03	3,81	3
00100300255	6,35	2,36 - 7,92	15,88	12,70	2,77	3,81	1
00100300267	6,35	2,77 - 3,96	12,70	9,53	7,94	3,94	2
00100300256	6,35	3,18 - 11,10	11,89	14,86	2,03	3,81	1
00100300253	6,35	3,96 - 8,38	11,89	9,53	2,03	3,94	1
00100300258	6,35	7,14 - 12,70	11,89	15,75	2,03	3,81	3
00100300264	6,35	7,14 - 12,70	15,62	15,75	2,77	3,81	1
00100300237	6,35	8,89 - 12,70	9,40	15,75	2,03	3,81	2
00100300257	6,35	8,89 - 12,70	11,89	15,75	2,03	3,81	1
00100300238	6,99	1,57 - 15,24	9,40	16,26	2,03	3,81	2
00100300261	6,99	2,36 - 8,89	15,75	12,19	2,77	3,81	1
00100300259	7,11	1,57 - 8,89	12,32	11,89	1,91	4,75	3
00100300262	7,37	2,37 - 4,75	15,75	7,62	2,77	3,81	1

Color: Natural / Negro - Natural / Black



Aptos con las herramientas MHR y MHRZ/ Suitable with our tools MHR and MHRZ

MRS Remache soporte Poly drive rivet support



Material: PA66

UL94 V2/V0

RoHS

Referencia Reference	Agujero panel Hole size	Grosor panel Panel thickness	A	B	C	D	F	E
00100300317	4,75	0,76 - 3,18	8,26	0,76	5,08	2,46	10,16	4,57
00100300318	6,35	0,76 - 3,18	10,19	1,19	4,75	3,18	17,86	6,10

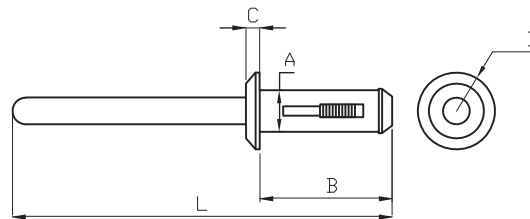
Color: Natural / Negro - Natural / Black



Aptos con las herramientas MHR y MHRZ/ Suitable with our tools MHR and MHRZ



MRC Remache ciego Blind rivet

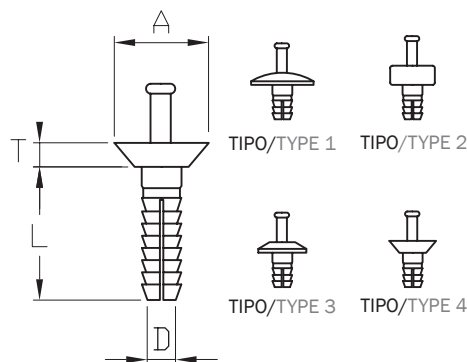


Material: POM / PA66 RoHS

Referencia Reference	Agujero panel Hole size	Grosor panel Panel thickness	C	D	L	A	B
00100300800	4,75	3,00 - 4,00	1,80	8,89	46,86	5,54	16,56
00100300801	6,12	4,00 - 10,00	2,49	12,90	55,80	6,35	28,07
00100300809	6,10	4,00 - 6,00	2,46	16,76	55,07	6,35	17,81
00100300802	6,10	4,00 - 10,00	2,49	16,89	55,80	6,35	28,07

Color: Negro - Black

MRMQS Remache anclaje Two-piece anchor rivet



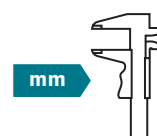
Material: PA66 / POM / S UL94 V2/V0 RoHS

Referencia Reference	Agujero panel (D) Hole size (D)	L	A	T	Tipo Type
00100300376	4,76	19,05	10,80	3,18	2
00100300372	4,76	19,05	13,72	2,79	1
00100300380	4,76	19,05	15,49	2,79	3
00100300363	4,76	25,40	10,80	3,18	2
00100300358	4,76	25,40	13,72	2,79	1
00100300368	4,76	25,40	15,49	2,79	3
00100300384	6,35	14,29	11,10	2,74	4
00100300377	6,35	19,05	10,80	3,18	2
00100300385	6,35	19,05	11,10	2,74	4
00100300373	6,35	19,05	13,72	2,79	1
00100300381	6,35	19,05	15,49	2,79	3

Referencia Reference	Agujero panel (D) Hole size (D)	L	A	T	Tipo Type
00100300378	6,35	25,40	10,80	3,18	2
00100300374	6,35	25,40	13,72	2,79	1
00100300382	6,35	25,40	15,49	2,79	3
00100300379	6,35	38,10	10,80	3,18	2
00100300375	6,35	38,10	13,72	2,79	1
00100300383	6,35	38,10	15,49	2,79	3
00100300578	6,35	50,80	15,49	2,79	3
00100300579	6,35	76,20	15,49	2,79	3
00100300580	6,35	101,60	15,49	2,79	3
00100300581	6,35	127,00	15,49	2,79	3
00100300582	6,35	152,40	15,49	2,79	3

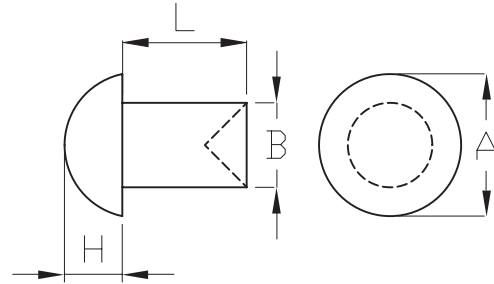
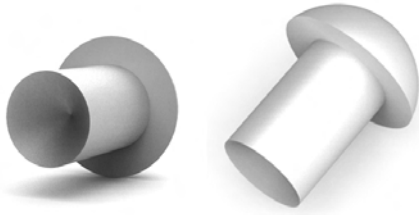
Color: Blanco / Gris / Beige - White / Grey / Beige

Algunas referencias disponen de vástago de acero para aplicaciones de mucha resistencia.
Some references have steel drive pins in order to provide an excellent resistance.



MRCI Remache Rivet

Remaches
Clips
Panel fasteners
& Hole plugs



Material: POM

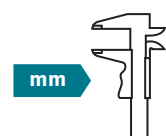
UL94 V2/V0

RoHS

Referencia Reference	B	A	H	L
00100300286	2,16	3,63	1,47	3,18
00100300287	2,16	3,63	1,47	4,76
00100300288	2,16	3,63	1,47	6,35
00100300289	2,16	3,63	1,47	7,94
00100300290	2,16	3,63	1,47	9,53
00100300291	2,16	3,63	1,47	11,11
00100300292	2,16	3,63	1,47	12,70
00100300303	3,18	5,54	2,29	3,18
00100300304	3,18	5,54	2,29	4,76
00100300305	3,18	5,54	2,29	6,35
00100300306	3,18	5,54	2,29	7,94
00100300307	3,18	5,54	2,29	9,53
00100300308	3,18	5,54	2,29	12,70

Referencia Reference	B	A	H	L
00100300293	3,18	6,35	1,73	3,18
00100300294	3,18	6,35	1,73	4,76
00100300295	3,18	6,35	1,73	6,35
00100300296	3,18	6,35	1,73	7,94
00100300297	3,18	6,35	1,73	9,53
00100300298	3,18	6,35	1,73	11,11
00100300299	3,18	6,35	1,73	12,70
00100300300	3,18	6,35	1,73	14,29
00100300301	3,18	6,35	1,73	15,88
00100300302	3,18	6,35	1,73	17,46
00100300309	3,18	6,48	1,30	6,35
00100300310	3,18	6,48	1,30	9,53

Color: Natural - Natural



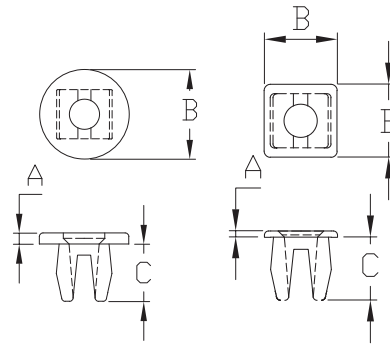
MTSR Clip tuerca sujeción Grommet nuts



TIPO/TYPO 1 TIPO/TYPO 2A TIPO/TYPO 2B TIPO/TYPO 3



TIPO/TYPO 4 TIPO/TYPO 5 TIPO/TYPO 6 TIPO/TYPO 7



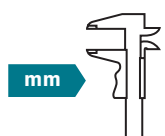
Material: PA66

UL94 V2/V0

RoHS

Referencia Reference	Agujero panel Hole size	Grosor panel Panel thickness	B	A	C	Tipo Type
00100101224	4,39x4,52	0,79 - 1,98	5,54	1,27	5,54	1
00100101223	4,39x4,52	0,79 - 1,98	5,54	6,35	5,54	1
00100101225	5,08x6,86	0,81 - 3,96	7,93x11,10	0,89	7,93	1
00100101226	5,71x6,48	0,79 - 3,18	9,53	4,75	7,62	1
00100101251	5,79x5,92	6,35 - 6,88	9,53	0,79	10,31	2A
00100101153	5,84x5,97	3,17 - 6,98	9,53	3,18	10,30	-
00100101227	6,22x6,35	1,19 - 2,41	9,52	0,81	6,07	1
00100101148	6,22x6,48	0,79 - 3,18	9,53	0,79	7,14	1
00100101228	6,35x6,35	0,79 - 1,52	10,31	0,76	7,14	1
00100101149	6,35x6,35	0,91 - 6,99	9,53	1,19	10,67	2A
00100101229	6,35x6,48	2,79 - 3,18	9,53	0,79	6,73	1
00100202322	6,35x6,60	0,79 - 2,92	11,05	2,39	5,59	1
00100101230	6,35x6,61	1,58 - 3,18	9,53	3,56	6,73	1
00100101231	6,35x6,86	1,57 - 3,94	9,53	0,81	7,92	1
00100101260	6,35x7,14	0,51 - 3,56	9,53	3,18	13,90	5
00100101151	6,60x6,73	1,57 - 11,10	14,30	1,27	14,30	-
00100101232	6,61x6,86	2,36 - 4,75	10,41	1,02	7,87	1
00100101233	6,70x6,87	1,19 - 4,57	9,53	0,81	8,31	1
00100101257	6,78x6,91	0,79 - 6,91	14,29	14,29	7,14	3
00100101234	6,85x7,87	0,79 - 4,32	10,29	1,57	7,92	1
00100202323	6,86x6,86	1,57 - 6,99	12,70	0,79	11,05	1
00100101235	6,86x6,86	1,58 - 3,17	9,90	1,27	6,99	1
00100101158	6,86x6,99	0,79 - 2,77	9,53	7,78	7,14	1
00100202324	6,86x7,11	1,57 - 4,19	9,53	2,36	7,62	3
00100101261	6,86x7,37	0,51 - 3,56	9,53	0,79	13,37	4
00100101262	6,86x7,37	0,51 - 3,56	9,53	1,57	13,37	4
00100101263	6,86x7,37	0,51 - 3,56	9,53	3,18	13,37	4
00100101264	6,86x7,37	0,51 - 3,56	9,53	6,35	13,37	4
00100101269	6,86x7,37	0,51 - 3,56	9,53	3,18	13,90	5
00100101270	6,86x7,37	0,51 - 3,56	9,53	4,75	13,90	5
00100101271	6,86x7,37	0,51 - 3,56	9,53	6,35	13,90	5
00100101272	6,86x7,37	0,51 - 3,56	9,53	7,92	13,90	5
00100101273	6,86x7,37	0,51 - 3,56	9,53	9,53	13,90	5
00100101274	6,86x7,37	0,51 - 3,56	9,53	12,7	13,90	5
00100101129	6,88x7,37	0,79 - 3,18	12,70	1,57	8,13	3
00100101130	6,88x7,37	0,79 - 3,18	12,70	3,18	8,13	3
00100101236	6,90x7,24	0,79 - 3,17	9,53	1,27	5,54	1
00100101127	6,98x7,37	0,79 - 3,57	25,40	22,22	7,11	-
00100101156	6,98x7,37	1,57 - 3,17	10,90	1,85	5,41	-

Color: Natural / Negro - Natural / Black



Referencia Reference	Agujero panel Hole size	Grosor panel Panel thickness	B	A	C	Tipo Type
00100101155	6,98x7,37	2,36 - 3,68	12,70	4,75	7,11	-
00100101142	6,99x7,10	1,57 - 4,32	12,57	7,92	8,26	3
00100101237	6,99x7,11	1,02 - 1,14	9,40	0,81	8,38	1
00100101238	6,99x7,11	1,60 - 3,05	9,90	1,40	7,14	1
00100101136	6,99x7,37	0,79 - 2,77	13,89	26,97	7,14	3
00100202317	6,99x7,37	0,79 - 3,18	9,53	0,79	8,13	1
00100202318	6,99x7,37	0,79 - 3,18	9,53	1,57	8,13	1
00100202319	6,99x7,37	0,79 - 3,18	9,53	3,18	8,13	1
00100202320	6,99x7,37	0,79 - 3,18	9,53	6,35	8,13	1
00100101128	6,99x7,37	0,79 - 3,18	12,70	0,79	8,13	3
00100101131	6,99x7,37	0,79 - 3,18	12,70	6,35	8,13	3
00100101135	6,99x7,37	0,79 - 3,96	11,10	0,81	8,26	3
00100101132	6,99x7,37	0,79 - 3,96	12,70	9,53	8,13	3
00100101133	6,99x7,37	0,79 - 3,96	12,70	17,98	8,00	3
00100101154	7,11x7,11	1,42 - 5,99	13,50	1,57	16,30	-
00100101134	7,11x7,24	0,81 - 3,81	12,70	18,26	8,73	3
00100101258	7,14x7,26	0,79 - 2,77	12,50	17,60	7,14	3
00100101239	7,24x7,24	1,98 - 4,45	9,65	1,14	8,64	1
00100101157	7,24x7,37	0,79 - 2,39	11,60	50,80	6,98	-
00100101252	7,62	0,78 - 3,43	12,32	1,40	6,73	2B
00100101253	7,70x7,70	0,79 - 3,68	11,05	1,57	6,86	2A
00100101254	7,75x7,87	3,18 - 3,43	11,10	1,57	7,14	2A
00100101240	7,75x8,00	0,79 - 4,44	11,94	1,52	7,62	1
00100101265	7,85x8,00	0,51 - 3,56	11,10	0,79	13,37	4
00100101266	7,85x8,00	0,51 - 3,56	11,10	1,57	13,37	4
00100101267	7,85x8,00	0,51 - 3,56	11,10	3,18	13,37	4
00100101268	7,85x8,00	0,51 - 3,56	11,10	6,35	11,10	4
00100101152	7,87x7,87	0,79 - 3,43	11,80	3,05	7,26	-
00100101138	7,87x7,87	0,79 - 4,06	12,70	0,89	7,42	3
00100101241	7,87x7,87	0,79 - 4,32	11,81	1,57	7,49	1
00100101145	7,87x8,00	2,79 - 2,92	11,10	1,98	7,14	2A
00100101147	8,08x8,51	0,81 - 5,94	11,94	1,40	10,67	1
00100101242	8,13x8,13	0,79 - 3,94	16,51	1,83	7,75	1
00100101141	8,26x8,38	0,79 - 3,96	14,35	1,57	8,13	3
00100101146	8,38x8,38	0,79 - 3,18	12,83	0,81	6,98	2A
00100101143	8,38x9,28	0,81 - 2,41	12,70	2,39	7,50	1
00100101243	8,51x8,76	1,58 - 4,35	11,88	2,42	10,16	1
00100101244	8,52x8,64	1,58 - 3,17	12,96	1,90	8,00	1
00100101137	8,89x9,02	0,81 - 3,18	13,31	3,18	7,14	3
00100101259	8,89x9,02	0,81 - 3,18	14,29	6,35	8,13	3
00100101245	8,89x9,02	5,54 - 5,84	12,07	1,57	10,69	1
00100101150	9,02x9,02	3,17 - 6,98	16,33	1,22	17,30	-
00100101144	9,02x9,02	1,57 - 8,81	17,78	1,27	17,40	6
00100101246	9,40x11,30	1,19 - 4,57	15,88	2,04	7,14	1
00100101247	9,40x9,50	1,60 - 3,05	15,90	2,04	7,14	1
00100101248	9,40x9,52	0,79 - 2,54	15,75	2,03	6,98	1
00100101249	9,40x9,91	1,57 - 4,75	15,57	2,16	7,37	1
00100202321	9,53x9,53	0,79 - 3,18	15,88	27,00	7,14	1
00100101255	9,53x9,91	5,48	15,88	2,03	11,13	2A
00100101126	9,58x9,70	3,18 - 3,30	15,48	2,08	7,82	2A
00100101250	10,42x10,42	0,79 - 1,58	16,00	3,56	7,12	2A

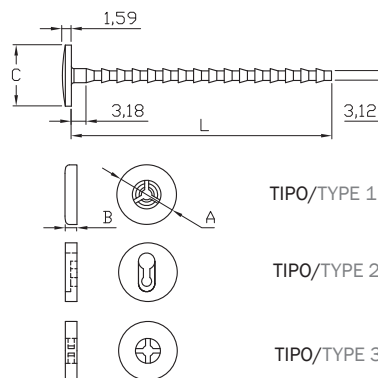
Color: Natural / Negro - Natural / Black



mm



MRBKX Remache macho-hembra botón Adjustable mini rivet



Material: PA66 / PP

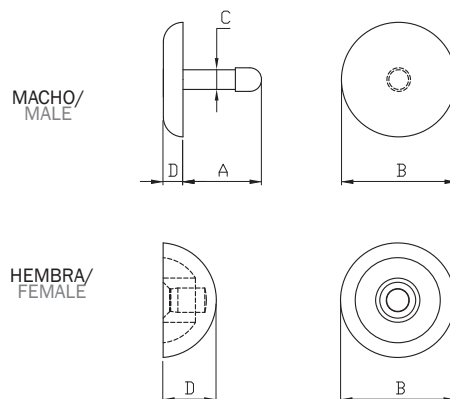
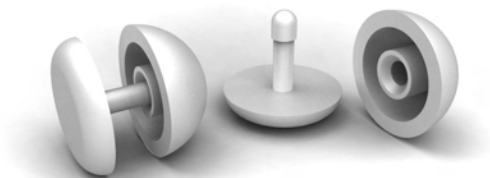
UL94 V2/V0 RoHS

Referencia Reference	Agujero panel Hole size	Grosor panel Panel thickness	L	C	A	B	Tipo cabeza Head type	Tipo Type
00500600050	2,39	1,57 - 6,34	9,52	9,53				Macho/Male
00500600049	2,39	1,57 - 9,52	12,70	9,53				Macho/Male
00500600045	3,18	3,17 - 55,56	58,74	12,70				Macho/Male
00500600048	3,18	3,17 - 98,42	101,6	12,70				Macho/Male
00500600053					12,70	2,41	2	Hembra/Female
00500600055					12,70	2,41	3	Hembra/Female
00500600057					12,70	2,54	1	Hembra/Female
00500600058					9,53	1,91	1	Hembra/Female

Color: Natural / Negro / Blanco - Natural / Black / White



MRD Remache domo macho-hembra Dome and tack

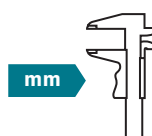


Material: PA66

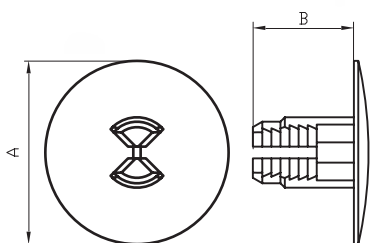
UL94 V2/V0 RoHS

Referencia Reference	Agujero panel (C) Hole size (C)	Grosor panel Panel thickness	A	B	D	Tipo Type
00100300502	1,91	4,76	5,08	11,11	1,91	Macho/Male
00100300499				11,11	5,16	Hembra/Female

Color: Natural / Negro - Natural / Black



MRMHB Remache macho/hembra Ratcheting action rivet



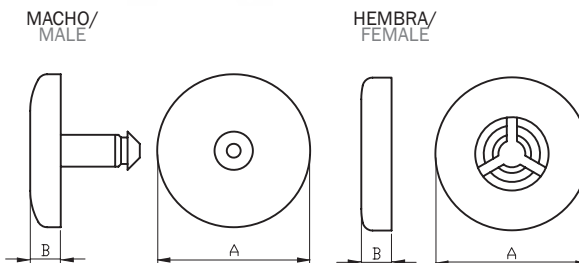
Material: PA66 **UL94 V2/V0** RoHS

Referencia Reference	Agujero panel Hole size	Grosor panel Panel thickness	B	A
00100300357	6,35	5,97 - 7,54	5,55	9,53
00100300360	6,35	5,97 - 7,54	5,50	15,88
00100300359	6,35	8,79 - 12,70	8,73	9,53
00100300361	6,35	8,79 - 12,70	8,73	15,88
00100300583	6,35	12,70 - 20,62	12,70	9,53
00100300585	6,35	12,70 - 20,62	12,70	15,88
00100300584	6,35	19,81 - 34,93	19,05	9,53
00100300586	6,35	19,81 - 34,93	19,05	15,88
00100300350	7,14	5,97 - 7,54	5,50	10,31
00100300342	7,14	5,97 - 7,54	5,50	19,05
00100300352	7,14	8,79 - 12,70	8,73	10,31
00100300344	7,14	8,79 - 12,70	8,73	19,05
00100300354	7,14	12,70 - 20,62	12,70	10,31
00100300346	7,14	12,70 - 20,62	12,70	19,05
00100300356	7,14	19,81 - 34,93	19,05	10,31
00100300348	7,14	19,81 - 34,93	19,05	19,05

Color: Natural / Negro - Natural / Black



MRBM Remache botón Mini rivet



Material: PA66 **UL94 V2/V0** RoHS

Referencia Reference	A. panel H. size	G. panel P. thickness	A	B	Tipo Type
00100300320	1,52	0,25	6,35	1,27	Macho/Male
00100300321	1,52	0,51	6,35	1,27	Macho/Male
00100300322	1,52	0,76	6,35	1,27	Macho/Male
00100300323	1,52	1,14	6,35	1,27	Macho/Male
00100300324	1,52	1,57	6,35	1,27	Macho/Male
00100300325	1,52	1,91	6,35	1,27	Macho/Male
00100300319	1,52		6,35	1,27	Hembra/Female
00100300327	2,39	0,51	9,53	1,91	Macho/Male
00100300328	2,39	0,81	9,53	1,91	Macho/Male
00100300329	2,39	1,14	9,53	1,91	Macho/Male
00100300330	2,39	1,57	9,53	1,91	Macho/Male
00100300331	2,39	1,91	9,53	1,91	Macho/Male
00100300332	2,39	2,29	9,53	1,91	Macho/Male
00100300587	2,39	3,18	9,53	1,91	Macho/Male
00100300467	2,39	7,92	9,53	1,91	Macho/Male
00100300326	2,39		9,53	1,91	Hembra/Female
00100300522	3,18	0,81	12,70	2,54	Macho/Male
00100300334	3,18	1,09	12,70	2,54	Macho/Male
00100300523	3,18	1,14	12,70	2,54	Macho/Male
00100300524	3,18	1,57	12,70	2,54	Macho/Male
00100300525	3,18	2,36	12,70	2,54	Macho/Male
00100300526	3,18	3,18	12,70	2,54	Macho/Male
00100300527	3,18	4,75	12,70	2,54	Macho/Male
00100300528	3,18	8,26	12,70	2,54	Macho/Male
00100300333	3,18		12,70	2,54	Hembra/Female

Color: Natural / Negro - Natural / Black



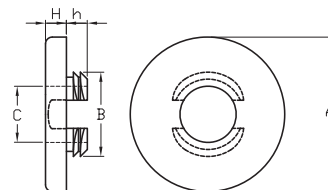
Remaches
Clips
Panel fasteners
& Hole plugs



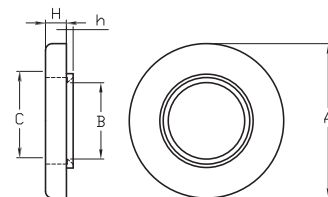
MCO Remache ojal Two piece grommet



MACHO/MALE



HEMBRA/FEMALE



Material: PA66

UL94 V2/V0



Referencia Reference	A. panel H. size	G. panel P. thickness	A	B	C	h	H	Tipo Type
00100300521	11,11	0,80 - 1,60	17,46	9,53	6,35	2,38	2,38	Macho/Male
00100300520			17,46	8,64	9,78	0,76	2,36	Hembra/Female

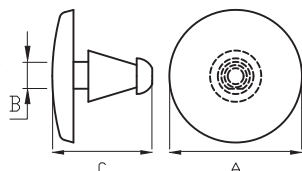
Color: Natural / Negro - Natural / Black



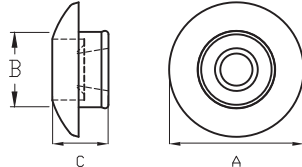
MRB Remache broche Female & male rivet



MACHO/
MALE



HEMBRA/
FEMALE



Material: PA66

UL94 V2/V0



Referencia Reference	A	B	C	Tipo Type
00100300501	9,53	2,06	7,19	Macho/Male
00100300500	9,65	5,41	4,06	Hembra/Female

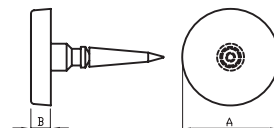
Color: Natural / Negro - Natural / Black



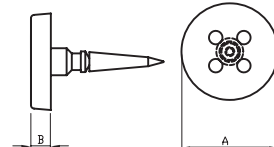
MTPM Remache tachuela Snap tacks



TIPO/
TYPE A



TIPO/
TYPE B



HEMBRA/
FEMALE



Material: POM / PA66

UL94 V2/V0

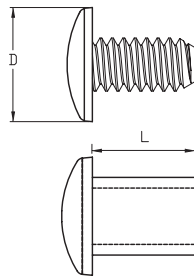


Referencia Reference	A. panel H. size	G. panel P. thickness	A	B	Tipo Type
00100300495	3,07	1,59	11,11	2,38	A
00100300496	3,07	3,17	11,11	2,38	A
00100300497	3,07	4,76	11,11	2,38	A
00100300498	3,07	4,76	11,11	2,38	B
00100300494			9,52	3,17	Hembra/Female

Color: Natural - Natural



MARKE Tornillo ensamblaje rápido
Rapid assembly post



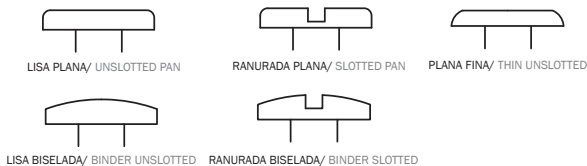
Material: HDPE / PA66

UL94 V2/V0 RoHS

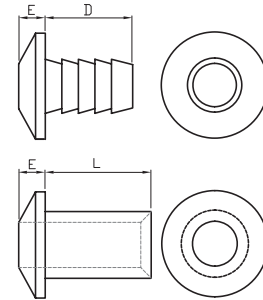
Referencia Reference	Agujero panel Hole size	L	D
00500600013	5,30	6,35	9,52
00500600015	5,30	9,52	9,52
00500600017	5,30	12,70	9,52
00500600019	5,30	15,88	9,52
00500600021	5,30	19,05	9,52
00500600023	5,30	22,22	9,52
00500600025	5,30	25,40	9,52
00500600027	5,30	50,80	9,52
00500600001	6,10	4,76	9,52
00500600007	6,10	6,35	9,52
00500600092	6,10	6,35	14,29
00500600111	6,10	9,52	9,52
00500600096	6,10	9,52	14,29
00500600112	6,10	12,70	9,52
00500600100	6,10	12,70	14,29
00500600113	6,10	19,05	9,52
00500600104	6,10	19,05	14,29
00500600114	6,10	22,22	9,52
00500600135	6,10	25,40	9,52
00500600108	6,10	25,40	14,29
00500600136	6,10	31,75	9,52
00500600172	6,10	31,75	14,29
00500600137	6,10	34,93	9,52
00500600176	6,10	34,93	14,29
00500600138	6,10	38,10	9,52
00500600180	6,10	38,10	14,29
00500600139	6,10	44,45	9,52
00500600184	6,10	44,45	14,29
00500600140	6,10	50,80	9,52
00500600188	6,10	50,80	14,29

Color: Blanco / Negro - White / Black

Disponible en diversos tipos de cabezas
Available in different head types



MARKI Tornillo ensamblaje
Assembly post and screw



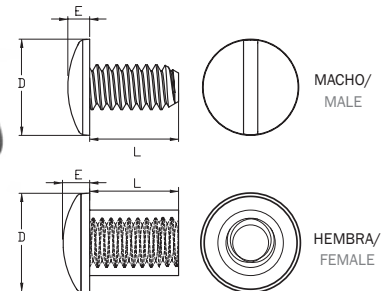
Material: PP

RoHS

Referencia Reference	Agujero panel Hole size	L	D	E
00500600037	6,10	6,35	9,52	2,38
00500600039	6,10	9,52	9,52	2,38
00500600041	6,10	12,70	9,52	2,38
00500600043	6,10	19,05	9,52	2,38

Color: Negro / Blanco - Black / White

MARPC Tornillo ensamblaje
Assembly post and screw



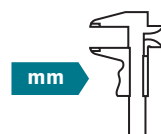
Material: PC

UL94 V2/V0 RoHS

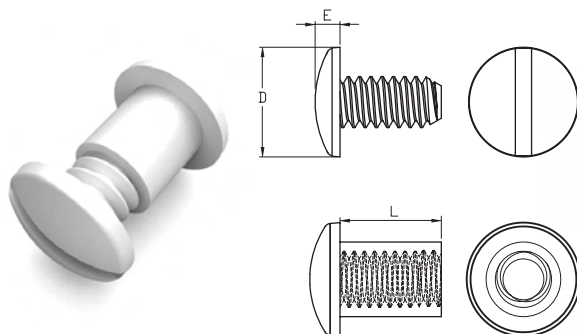
Referencia Reference	Agujero panel Hole size	L	D	E	Tipo Type
00500600028	5,54	6,22	8,89	2,36	Hembra/Female
00500600029	5,54	9,53	10,31	2,36	Hembra/Female
00500600030	5,54	12,70	10,31	2,36	Hembra/Female
00500600031	5,54	15,88	10,31	2,36	Hembra/Female
00500600032	5,54	19,05	10,31	2,36	Hembra/Female
00500600033	5,54	22,23	10,31	2,36	Hembra/Female
00500600034	5,54	25,40	10,31	2,36	Hembra/Female
00500600036		6,35	9,02	2,36	Macho/ Male
00500600035		9,52	10,31	2,36	Macho/ Male

Color: Transparente - Transparent

Remaches
Clips
Panel fasteners
& Hole plugs



MARKO Tornillo ensamblaje Assembly post and screw

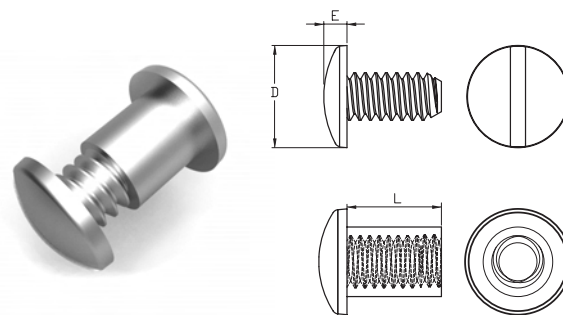


Material: PP

Referencia Reference	Agujero panel Hole size	L	D	E
02200100001	5,20	3,50	12,00	2,50
02200100002	5,20	5,00	12,00	2,50
02200100003	5,20	6,00	12,00	2,50
02200100004	5,20	7,00	12,00	2,50
02200100005	5,20	8,00	12,00	2,50
02200100006	5,20	10,00	12,00	2,50
02200100007	5,20	12,00	12,00	2,50
02200100008	5,20	13,00	12,00	2,50
02200100009	5,20	15,00	12,00	2,50
02200100010	5,20	16,00	12,00	2,50
02200100011	5,20	20,00	12,00	2,50
02200100012	5,20	25,00	12,00	2,50
02200100013	5,20	30,00	12,00	2,50
02200100014	5,20	35,00	12,00	2,50
02200100015	5,20	40,00	12,00	2,50
02200100016	5,20	45,00	12,00	2,50
02200100017	5,20	50,00	12,00	2,50
02200100018	5,20	60,00	12,00	2,50
02200100019	5,20	70,00	12,00	2,50
02200100020	5,20	80,00	12,00	2,50
02200100021	5,20	90,00	12,00	2,50

Color: Blanco / Negro - White / Black

MARKA Tornillo ensamblaje Assembly post and screw



Material: S

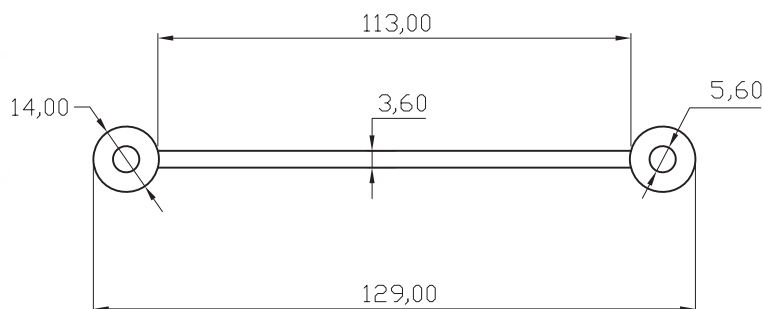
Referencia Reference	Agujero panel Hole size	L	D	E
02200100030	5,20	6,00	10,00	1,70
02200100031	5,20	10,00	10,00	1,70
02200100032	5,20	15,00	10,00	1,70
02200100033	5,20	20,00	10,00	1,70
02200100034	5,20	25,00	10,00	1,70
02200100035	5,20	30,00	10,00	1,70
02200100036	5,20	35,00	10,00	1,70
02200100037	5,20	40,00	10,00	1,70
02200100038	5,20	45,00	10,00	1,70
02200100039	5,20	50,00	10,00	1,70
02200100040	5,20	60,00	10,00	1,70
02200100041	5,20	70,00	10,00	1,70
02200100042	5,20	80,00	10,00	1,70
02200100043	5,20	90,00	10,00	1,70
02200100044	5,20	100,00	10,00	1,70

Color: Plata (Baño níquel) / Oro (Baño latón)
Gold (Brass coating) / Silver (Nickel coating)

MARKU Lazo colgador Hanger strap

Referencia/ Reference

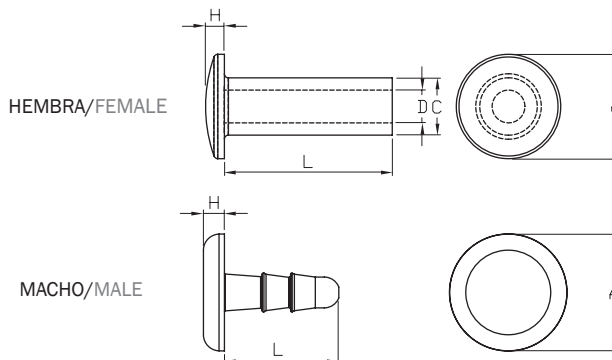
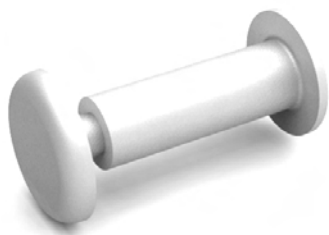
02200100050



Material: PP

Color: Blanco / Negro - White / Black

MRMHF Tornillo ensamblaje Assembly post and screw

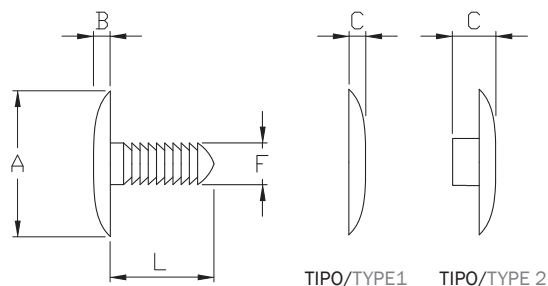
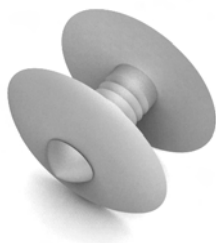


Material: PE / PC **RoHS**

Referencia Reference	Agujero Panel Hole size	L	C	D	H	A	Tipo Type
00100300805	6,00	12,70	5,44	3,10	1,78	9,91	Hembra/Female
00100300803	6,00	15,88	5,44	3,10	1,78	9,91	Hembra/Female
00100300807	6,00	19,05	5,44	3,10	1,78	9,91	Hembra/Female
00100300806	6,00	25,40	5,44	3,10	1,78	9,91	Hembra/Female
00100300804	6,00	31,75	5,44	3,10	1,78	9,91	Hembra/Female
00100300808		10,80			1,98	11,10	Macho/Male

Color: Blanco - White

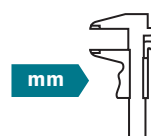
DDMFA Tornillo-remache estriado Screw-fastener riveted



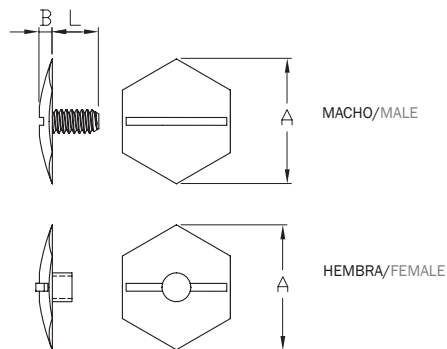
Material: HDPE + LDPE **RoHS**

Referencia Reference	Agujero Panel Hole size	Grosor Panel Panel thickness	L	C	A	B	F	Tipo Type
02400100001	6,00	0,00 - 8,00	15,00	3,50	15,00	2,00	5,00	1
02400100008	6,00	0,00 - 18,00	22,00	3,50	15,00	2,00	5,00	1
02400100003	9,00	6,00 - 10,00	12,00	6,00	30,00	4,00	6,00	2
02400100005	9,00	6,00 - 22,00	26,00	6,00	30,00	4,00	6,00	2
02400100002	9,00	12,00 - 20,00	12,00	12,00	30,00	4,00	6,00	2
02400100004	9,00	12,00 - 30,00	26,00	12,00	30,00	4,00	6,00	2
02400100006	9,00	20,00 - 38,00	44,00	6,00	30,00	4,00	6,00	2
02400100007	9,00	20,00 - 46,00	44,00	12,00	30,00	4,00	6,00	2

Color: Natural / Negro / Blanco / Rojo / Verde / Amarillo / Azul - Natural / Black / White / Red / Green / Yellow / Blue



DDMFC Tornillo-remache botón Press stud fastener

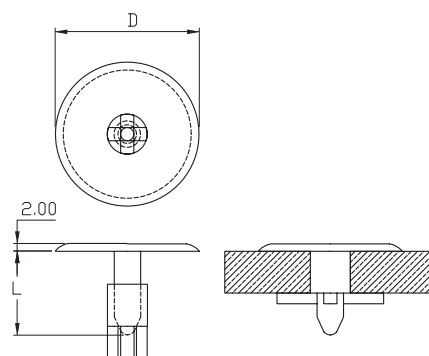


Material: HDPE + LDPE

Referencia Reference	Agujero Panel Hole size	Grosor Panel Panel thickness	L	A	B
02100100030	12,00	5,00 - 8,00	14,00	30,00	5,00
02100100031	12,00	5,00 - 18,00	25,00	30,00	5,00

Color: Blanco - White

DDMFD Tornillo-remache Assembly mini rivet



Material: HDPE + LDPE

Referencia Reference	Agujero panel Hole size	Grosor panel Panel thickness	L	D
02400100040	5,00	4,00 - 7,00	12,00	15,00
02400100041	9,00	7,00 - 12,00	17,00	30,00

Color: Natural / Blanco - Natural / White

ISCY Clip ClickClix ClickClix clip



Patente internacional
International patent



+ info www.click-clix.com

Material: PA66

UL94 V2/V0

Color: Natural / Blanco / Negro / Gris / Marrón / Azul - Natural / White / Black / Grey / Brown / Blue

mm

